



中华人民共和国城镇建设行业标准

CJ/T 276—2008

垃圾填埋场用线性低密度聚乙烯土工膜

Linear low density polyethylene geomembrane for landfills

2008-06-03 发布

2008-11-01 实施



中华人民共和国住房和城乡建设部 发布

前 言

本标准指标参考了国外相关标准,参考并引用了部分美国测试与材料协会(ASTM)测试方法。

本标准的附录 A 为资料性附录。

本标准由住房和城乡建设部标准定额研究所提出。

本标准由住房和城乡建设部城镇环卫标准技术归口单位上海市市容环境卫生管理局归口。

本标准主编单位:武汉市环境卫生科学研究设计院。

本标准参编单位:华中科技大学、北京高能垫衬工程有限公司、吉事益衬垫技术有限公司、深圳市中兰实业有限公司、宜生国际有限公司协作起草。

本标准的主要起草人:冯其林、陈朱蕾、甄胜利、谭晓明、罗毅、葛芳、庄平、刘婷、刘泽军、刘勇、尤官林、张文伟、黄和文、孔熊君、曾越祥、吕志中、曹丽。

本标准为首次发布。

垃圾填埋场用线性低密度聚乙烯土工膜

1 范围

本标准规定了垃圾填埋场用线性低密度聚乙烯(LLDPE)土工膜的分类、要求、试验方法、测试频率、标志、标签、包装、运输和贮存等。

本标准适用于垃圾填埋场在终场覆盖、临时覆盖、中间覆盖等工程中所使用的线性低密度聚乙烯(LLDPE)土工膜。覆盖用的低密度聚乙烯(LDPE)土工膜可参照本标准。

2 规范性引用文件

下列文件中的条款通过本标准的引用而成为本标准的条款。凡是注日期的引用文件,其随后所有的修改单(不包括勘误的内容)或修订版均不适用于本标准,然而,鼓励根据本标准达成协议的各方研究是否可使用这些文件的最新版本。凡是不注日期的引用文件,其最新版本适用于本标准。

- GB/T 1033 塑料密度和相对密度试验方法
- GB/T 1037 塑料薄膜和片材透水蒸气性试验方法 杯试法
- GB/T 1040.1 塑料 拉伸性能的测定 第1部分:总则
- GB/T 1040.2 塑料 拉伸性能的测定 第2部分:模塑和挤塑塑料的试验条件
- GB/T 1040.3 塑料 拉伸性能的测定 第3部分:薄膜和薄片的试验条件
- GB/T 1842 聚乙烯环境应力开裂试验方法
- GB/T 2918 塑料试样状态调节和试验的标准环境
- GB/T 5470 塑料冲击脆化温度试验方法
- GB/T 6672 塑料薄膜和薄片厚度的测定 机械测量法
- GB/T 6673 塑料薄膜和薄片长度和宽度的测定
- GB/T 7141—1992 塑料热空气暴露试验方法
- GB/T 9352 热塑性塑料压塑试样的制备
- GB/T 12027 塑料 薄膜和薄片 加热尺寸变化率试验方法
- GB/T 13021 聚乙烯管材和管件炭黑含量的测定 热失重法
- GB/T 15182 线性低密度聚乙烯树脂
- GB/T 16422.3 塑料实验室光源暴露试验方法 第3部分:荧光紫外灯
- GB/T 17391 聚乙烯管材与管件热稳定性试验方法
- CJ/T 234 垃圾填埋场用高密度聚乙烯土工膜
- QB/T 1130 塑料直角撕裂性能试验方法

3 术语和定义

下列术语和定义适用于本标准。

3.1

土工膜 geomembrane

以聚合物为基本原料的防水阻隔型材料,如高密度聚乙烯土工膜(HDPE)、线性低密度聚乙烯土工膜(LLDPE)、低密度聚乙烯土工膜(LDPE),聚氯乙烯(PVC)土工膜,氯化聚乙烯(CPE)土工膜及各种复合土工膜等。

3.2

线性低密度聚乙烯(LLDPE)土工膜 linear low density polyethylene geomembrane

是以一种具有线性分子结构的乙烯/ α -烯烃共聚物为主要原料,添加各类助剂所制造的,密度为小于或等于 0.939 g/cm^3 的土工膜。

3.3

光面土工膜 smooth geomembrane

膜的两面均具有光洁、平整外观的土工膜。

3.4

糙面土工膜 textured geomembrane

采用特定的工艺手段制造的单面或双面具有均匀的手糙表面的土工膜。如果是具有单面毛糙表面的土工膜就叫单糙面土工膜;若是具有双面毛糙表面的土工膜就称作双糙面土工膜。

3.5

2%正割模量 2% modulus

在2%低应变的条件下,单位面积目标值 σ_2 和应力初始值 σ_1 的差值 σ 与对应的应变目标值 E_2 和初始值 E_1 的差值 $(E_2 - E_1, E_2 = 0.025; E_1 = 0.005)E$ 之比。 $M = \sigma/E$ 以MPa为单位。

3.6

多轴拉伸试验 multi-axial tension test

试样(球形或椭圆形的弧形)受垂直方向的压力,直到样本破裂(即压力突然消失)或达到某一预定的极限点,得到的应力-应变的相应值关系的试验。

4 分类

4.1 分类

4.1.1 光面土工膜

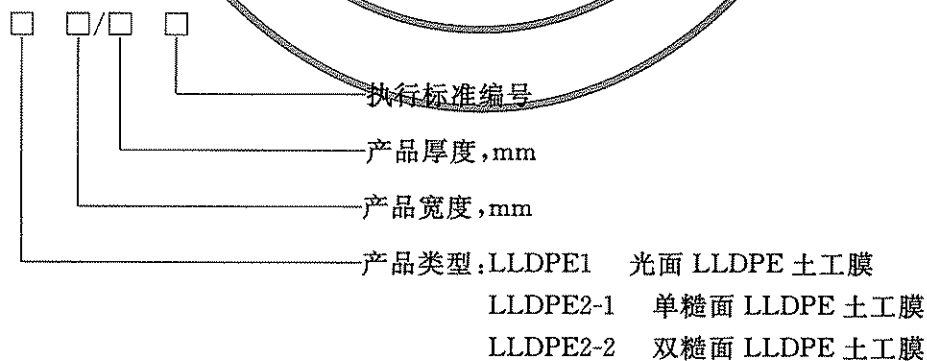
光面线性低密度土工膜的代号为LLDPE1。

4.1.2 糙面土工膜

糙面线性低密度土工膜的代号为LLDPE2,其中单糙面线性低密度土工膜代号为LLDPE2-1;双糙面线性低密度土工膜代号为LLDPE2-2。

4.2 型号

型号表示见下图:



型号示例: 6 000 mm 宽、1.5 mm 厚的光面线性低密度土工膜,表示为:LLDPE1 6000/1.5 CJ/T 276—2008

5 技术要求

5.1 规格尺寸及偏差

5.1.1 产品单卷的长度不小于 50 m, 长度偏差应控制在±2%。

5.1.2 规格尺寸宜大于 3 000 mm, 偏差应控制在±1%以内。整数宽度的规格尺寸及偏差值应符合表 1 的要求, 非整数宽度产品可参考执行。

表 1 土工膜宽度及偏差

项 目		指 标						
宽度/mm		3 000	4 000	5 000	6 000	7 000	8 000	≥9 000
偏差/ mm	光面	±30	±40	±50	±60	±70	±80	±90
	糙面	±30	±40	±50	±60	±70	±80	±90

5.1.3 产品的厚度规格及偏差应符合表 2 的要求。其中, 光面土工膜的偏差应控制在±10%, 糙面土工膜的偏差应控制在±15%。临时覆盖可选用厚度大于等于 0.5 mm 的土工膜, 终场覆盖可选用厚度大于等于 1.0 mm 的土工膜。

表 2 土工膜厚度及偏差

项 目		指 标							
厚度		0.50	0.75	1.00	1.25	1.50	2.00	2.50	3.00
极限偏差/mm	光面	±0.05	±0.07	±0.10	±0.13	±0.15	±0.20	±0.25	±0.30
	糙面	±0.08	±0.11	±0.15	±0.19	±0.23	±0.30	±0.38	±0.45
平均偏差/%	光面	≥0							
	糙面	≥-5							

5.2 外观质量

5.2.1 光面土工膜外观质量应符合表 3 的要求。

5.2.2 糙面膜外观应均匀, 不应有直径大于 5 mm 的结块(块状糙面膜除外)或面积大于 100 cm² 缺损等现象。

表 3 土工膜外观质量

序号	项 目	要 求
1	切口	平直, 无明显锯齿现象
2	穿孔修复点	不允许
3	机械(加工)划痕	不明显
4	僵块	膜表面每平方米限于 10 个以内, 单个直径应小于 2.0 mm。截面上不允许有贯穿膜厚度的僵块
5	气泡和杂质	不允许
6	裂纹、分层、接头和断头	不允许

5.3 技术性能指标

产品的技术性能指标应符合以下要求。

1) 光面 LLDPE 土工膜技术性能指标应符合表 4 的要求。

表4 光面LLDPE土工膜技术性能指标

序号	项 目	指 标							
		0.50 mm	0.75 mm	1.00 mm	1.25 mm	1.50 mm	2.00 mm	2.50 mm	3.00 mm
1	密度/(g/cm ³)	≤0.939							
2	拉伸性能								
	断裂强度(应力)/(N/mm)	13	20	27	33	40	53	66	80
	断裂标称应变/%	800							
	2%正割模量/(N/mm)	210	370	420	520	630	840	1 050	1 260
3	抗直角撕裂强度/N	50	70	100	120	150	200	250	300
4	抗穿刺强度/N	120	190	250	310	370	500	620	750
5	多轴拉伸断裂应变/%	30							
6	耐环境应力开裂/h	1 500							
7	炭黑								
	炭黑含量(范围)	2.0~3.0							
	炭黑分布度	10个观察区域中的9次应属于1级或2级,属于第3级的不应多于1次							
8	氧化诱导时间(OIT)								
	标准 OIT/min; 或	100							
	高压 OIT/min	400							
9	85℃烘箱老化(最小平均值)								
	烘烤 90 d 后, 标准 OIT 的保留/% 或	35							
	烘烤 90 d 后, 高压 OIT 的保留/%	60							
10	抗紫外线强度								
	紫外线照射 1 600 h 后, 高压 OIT 的保留/%	35							
11	-70℃低温冲击脆化性能	通过							
12	水蒸气渗透系数 g·cm/(cm ² ·s·Pa)	≤1.0×10 ⁻¹³							
13	尺寸稳定性/%	±2							

2) 单糙面、双糙面的 LLDPE 土工膜的技术性能指标应符合表 5 的要求。

表5 糙面LLDPE土工膜技术性能指标

序号	项 目	指 标							
		0.50 mm	0.75 mm	1.00 mm	1.25 mm	1.50 mm	2.00 mm	2.50 mm	3.00 mm
1	毛糙高度/(mm)	0.25							
2	密度/(g/cm ³)	≤0.939							
3	拉伸性能								
	断裂强度(应力)/(N/mm)	5	9	11	13	16	21	26	31
	断裂标称应变/%	250							
	2%正割模量/(N/mm)	210	370	420	520	630	840	1 050	1 260
4	抗直角断裂强度/N	50	70	100	120	150	200	250	300
5	多轴拉伸断裂应变/%	30							
6	抗穿刺强度/N	100	150	200	250	300	400	500	600
7	耐环境应力开裂/h	1 500							
8	碳黑								
	碳黑含量(范围)/%	2.0~3.0							
	碳黑分布度	10个观察区域中的9次应属于1级或2级,属于第3级的不应多于1次							
9	氧化诱导时间(OIT)								
	标准 OIT/min 或	100							
	高压 OIT/min	400							
10	抗紫外线强度								
	紫外线照射1 600 h后,高压 OIT 的保留/%	35							
11	85℃烘箱老化(最小平均值)								
	烘烤90 d后,标准 OIT 的保留/% 或	35							
	烘烤90 d后,高压 OIT 的保留/%	60							
12	-70℃低温冲击脆化性能	通过							
13	水蒸气渗透系数 g·cm/(cm ² ·s·Pa)	≤1.0×10 ⁻¹³							
14	尺寸稳定性/%	±2							

5.4 生产原料与配方

5.4.1 用来制造线性低密度土工膜的聚乙烯树脂的原料应符合 GB/T 15182 的要求。

5.4.2 树脂熔体流动速率应小于 1.0 g/10 min(190℃/2.16 kg)。生产使用回用料时,回用料不得超过 10%,回用料应是和原料相同的,在内部生产过程中同一或同类生产线产生的符合标准要求、清洁的再循环树脂。生产中不应加入任何其他类型的回收利用树脂。

5.4.3 产品一般为黑色,可根据环境需要可加入着色剂制成绿色或其他颜色。

6 试验方法

6.1 试样状态调节和试验的标准环境

按 GB/T 2918 的规定。试验条件:温度 23℃±2℃;相对湿度 50%±5%;状态调节周期为 24 h~96 h。

6.2 厚度

光面土工膜按 GB/T 6672 中规定的方法在加压 20 kPa,保留 5 s 的条件下进行测试;糙面土工膜按 CJ/T 234 中附录 A 的规定测试。均以测得数据的最大值和最小值作为极限厚度值,以测得数据的算术平均值作为产品的平均厚度值,精确到 0.01 mm,计算厚度极限偏差和平均偏差。

结果计算见公式(1)、(2):

$$\Delta t = t_{\max}(\text{或 } t_{\min}) - t_0 \quad \dots\dots\dots(1)$$

$$\Delta \bar{t} = \frac{\bar{t} - t_0}{t_0} \times 100 \quad \dots\dots\dots(2)$$

式中:

Δt ——厚度极限偏差,单位为毫米(mm);

t_{\max} ——实测最大厚度,单位为毫米(mm);

t_{\min} ——实测最小厚度,单位为毫米(mm);

$\Delta \bar{t}$ ——厚度平均偏差百分数,(%);

\bar{t} ——平均厚度,单位为毫米(mm);

t_0 ——公称厚度,单位为毫米(mm)。

6.3 宽度与长度

按 GB/T 6673 的规定测试,记录每次测量的宽度,计算其算术平均值,作为卷材或样品的平均宽度。

6.4 外观

在自然光线下用肉眼观测,按 5.2 的规定测试。

6.5 密度

按 GB 1033 的规定测试,测试和计算应选用密度梯度管法。

6.6 拉伸性能

6.6.1 测试

按 GB/T 1040.3 的规定测试,测试应选用 5 型试样,试验速度选择 $F=50 \pm 10\%$ mm/min。

6.6.2 2%正割模量

按 GB/T 1040.3 的规定测试,试验设备应符合 GB/T 1040.1—2006 中第 5 章的要求。模量计算应符合 GB/T 1040.1—2006 中 10.3 的要求。

注:样品长度为 33 mm。对于 2%应变,标称 33 mm 的应变计量长度要求在 0.66 mm。

6.6.3 结果的计算和表示

拉伸性能测试结果按 GB/T 1040.1—2006 第 10 条的规定计算和表示。

6.7 多轴拉伸断裂应变

按附录 A 的规定测试。

6.8 抗直角撕裂强度

6.8.1 相关定义

以试样撕裂过程中的最大负荷值作为直角撕裂强度。

6.8.2 测试

按 QB/T 1130 的规定测试,试验速度应为 $50 \pm 10\%$ mm/min。

6.8.3 计算结果

试样测试结果以被检的同一批次样品所有抗直角撕裂强度的算术平均值表示。试验测试结果的有效数字取三位。

6.9 抗穿刺强度

按 CJ/T 234—2006 附录 B 的规定测试。

6.10 耐环境应力开裂

按 GB/T 1842 的规定测试,糙面土工膜应在其光边上或按 GB/T 9352 制备相同厚度的光面试样测试。

6.11 碳黑含量

按 GB/T 13021 的规定测试。

6.12 碳黑分散度

按 CJ/T 234—2006 附录 D 的规定测试。

6.13 氧化诱导时间(OIT)

可以选择标准 OIT 或者高压 OIT 二者之一来检查土工膜的抗氧化性能。标准 OIT 按 GB/T 17391 的规定测试;高压 OIT 按 CJ/T 234—2006 附录 E 的规定测试。测试温度为 200°C 。

6.14 85°C 烘箱老化

按 GB/T 7141 的规定,在 85°C 温度下,将样品悬挂在烘箱中,测试 90 d,每周应检查试样的变化和均匀受热情况。标准 OIT 按 GB/T 17391 的规定测试;高压 OIT 按 CJ/T 234—2006 附录 E 的规定测试。分别测试 30 d、60 d、90 d 完成后的 OIT,以便比较。

6.15 抗紫外线强度

按 GB/T 16422.3 的规定,测试条件应在 75°C 温度下紫外线照射 20 h,再在 60°C 温度下冷凝暴露 4 h,重复共计 1 600 h。高压 OIT 按 CJ/T 234—2006 附录 E 的规定测试,应取暴露面测试。

6.16 毛糙高度

按 CJ/T 234—2006 附录 F 的规定。在 10 次测试中,其中 8 次的结果应大于 0.18 mm,最小值必须大于 0.13 mm,平均 0.25 mm。对双糙面土工膜,应交替在两面进行测量。

6.17 水蒸气渗透系数

按 GB/T 1037 的规定测试,按条件 A 的要求进行。

6.18 低温冲击脆化性能

按 GB/T 5470 的规定测试,在 -70°C 下进行试验,30 个试样中的 25 个以上不被破坏为通过。

6.19 尺寸稳定性

按 GB/T 12027 的规定测试,试验温度为 100°C ,时间 1 h。

7 测试频率

生产测试频率应符合表 6 规定。

表6 最小生产测试频率

序号	测试指标	测试频率
1	厚度	每卷
2	密度	每 90 000 kg
3	拉伸性能	每 9 000 kg
4	多轴拉伸断裂应变	每配方
5	2%正割模量	每配方
6	抗直角撕裂强度	每 20 000 kg
7	抗穿刺强度	每 20 000 kg
8	耐环境应力开裂	每配方
9	炭黑	
	炭黑含量(范围)	每 20 000 kg
	炭黑分散体	每 20 000 kg
10	氧化诱导时间(OIT)	每 90 000 kg
11	85℃烘箱老化	每配方
12	抗紫外线强度	每配方
13	-70℃低温冲击脆化性能	每配方
14	水蒸气渗透系数	每配方
15	尺寸稳定性	每配方
16	毛糙高度	每卷

8 标志、标签

8.1 标志

产品出厂时每卷包装应附有合格证,并标明:

- a) 产品名称、代号、产品标准号、商标;
- b) 生产企业名称、地址;
- c) 生产日期、批号、净质量;
- d) 质检章、检验员章或其他形式的质检标志。

8.2 标签

8.2.1 设置

沿长度方向和两端设置,应贴紧膜的边缘,与膜边线平齐,宽度不宜大于 100 mm。

8.2.2 内容

可标注商标、企业名称、地址、联系方式、产品名称及规格等。

9 包装、运输、贮存

9.1 包装

产品每卷为一个包装单位,应捆扎牢固,便于装卸。特殊要求可由供需双方商定。

9.2 运输

产品在运输过程中应避免沾污、重压、强烈碰撞和割(刮)伤等。吊装时,宜采用尼龙绳等柔性绳带,不得使用钢丝绳等直接吊装。

9.3 贮存

产品应存放在干燥、阴凉、清洁的场所,远离热源并与其他物品分开存放。贮存时间超过两年以上的,使用前应进行重新检验。



附录 A
(资料性附录)
多轴拉伸试验方法

本方法引自美国测试与材料协会 (ASTM), D 5617-99 (Standard Test Method for Multi-Axial Tension Test for Geosynthetics¹) 标准。

A.1 试验原理

通过对固定在特定压力容器边缘的制好样品施压,并导致其外层变形和破坏,得到压力和变形的相关数据。

A.2 适用范围

这个试验方法能测量土工合成织物外层对垂直外力的响应。但更多的是被用于测试土工膜。有渗透性的材料也可以和无渗透性的材料同时测试。

A.3 设备

A.3.1 多轴压力仪

多轴压力仪,图 1 显示的是该设备的一个示意图,该设备可以用于本试验方法的操作。

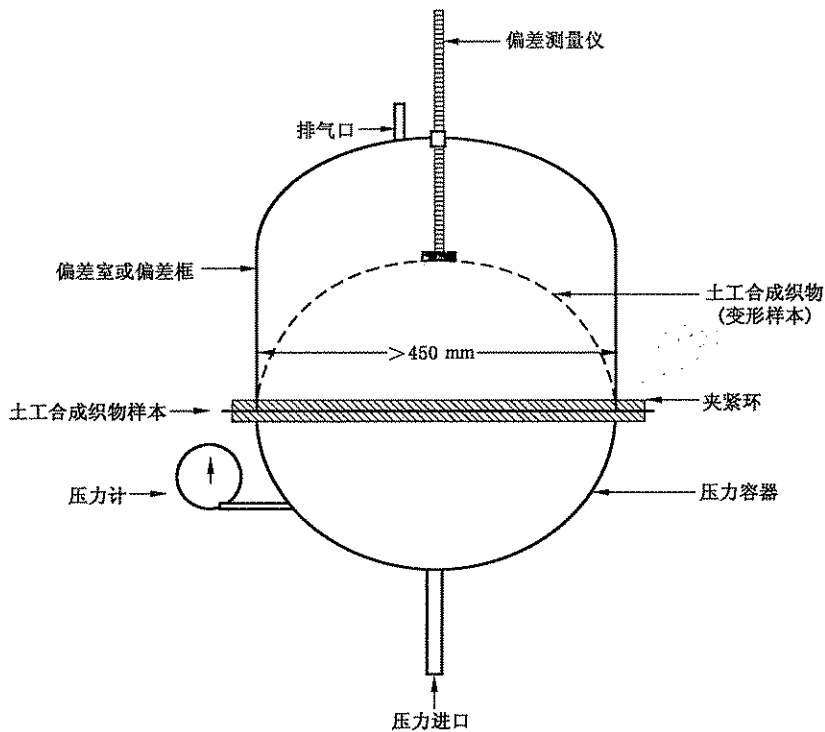


图 A.1 多轴压力仪

A.3.2 标准压力容器

该容器是与多轴压力仪配套的,其压力最小额定值为 690 kPa;直径为 600 mm。其他大小的容器也可以使用,但须先建立与标准容器的相关关系。

选用带偏差室的标准压力容器时,偏差室在试验过程中不应该抑制土工合成织物的自由变形。偏差室应设有排气口。

试验材料在拉伸后直径大于压力容器的直径,但不得接触到偏差室的边缘。

材料在拉伸后直径大于压力容器的直径,且变形的受试材料接触到偏差室的边缘时要改用不带偏差室的压力容器。

A.4 试验条件

测量应变应精确到 5 mm。

测量应力应精确到 3.5 kPa。

试验应在标准实验室温度 $(23\pm 2)^{\circ}\text{C}$ 下进行。

A.5 试验方法

A.5.1 样品制备

根据试验容器的要求切割试验样本以保证密封良好。

要求试样样品一般没有缺点或其他任何异常性。当需要对样品的缺点或其异常性进行检测时,样品可以为带缺点的或有异常性的。

试验样品要切得比容器的主要密封面积大。

测试样品为渗透性的土工纺织品时,需用非渗透性的材料如土工膜或薄塑料片覆盖有渗透性的材料来维持容器的压力。其中非渗透性的材料应比有渗透性的材料更有弹性(除非两种材料的结合是想要得到的试验参数)会影响有渗透性的材料的试验结果。

一般每种样品测试 3 个样本

A.5.2 样品的铺放

样本平放在容器的开口,并确保样本没有下陷,当样本的边缘被安全地夹进位置时,要确保样本的其他部分保持平直。

A.5.3 密封

可用水或空气进行增压密封。如果采用水密封系统,加水到容器中直到完全充满。

A.5.4 变形

将水或空气加到系统中,并控制中心点的变形,使其连续,且速率为 20 mm/min,不允许逐步增加中心点变形。

A.5.5 记录

最少每隔 10 s 记录一次中心点变形和压力的数据。

A.5.6 试验终点

继续试验,以恒定的速度维持中心点在指定的速率下变形,直到样本破裂(也就是压力突然消失)或达到一些预定的极限点。

注 1: 应该提醒使用者的是在样品破裂、压力突然消失时,有潜在的危险,会导致人身伤害或对周围环境的危害。

A.5.7 平行试验

对同一种样品的另外两个样本重复以上的试验。

注 2: 如果样本已经变形,样本的表面近似于圆球形或椭圆形,在形状上是残缺的,压力应变的计算见附录。

A.6 报告

A.6.1 报告包括以下内容:

- 1) 样品鉴定。
- 2) 所使用容器的大小(内径)。

3) 对于渗透性膜,确定在试验中用到的非渗透性材料包括厚度。

注3:当评论压力应变结果时,必须考虑到非渗透性材料可能对数据有重要的影响。

4) 描述破裂以及样本破裂后的形状。

5) 对所有的样本绘制出完整的压力变形或压力应变曲线。

6) 给出样本破裂时的压力和中心点偏差的平均测量值和单个测量值。如果要进行计算,需报告破裂时的压力和应变。

A.6.2 样品破裂的描述

材料将通常以一种特定的方式破裂,用以下的条目来描述:

① 破裂位置:

边缘撕破(ET)——在邻近夹环处破裂。

非边缘撕破(N-EF)——假设设备不导致破裂,一个远离设备边缘处的充分破裂。

② 破裂形状:

机械方向撕裂(MD-T)——在机械方向的一个撕裂。

横向撕裂(TD-T)——在横向的一个撕裂。

多向撕裂(XD-T)——一个撕裂,撕裂发生在不止一个方向。

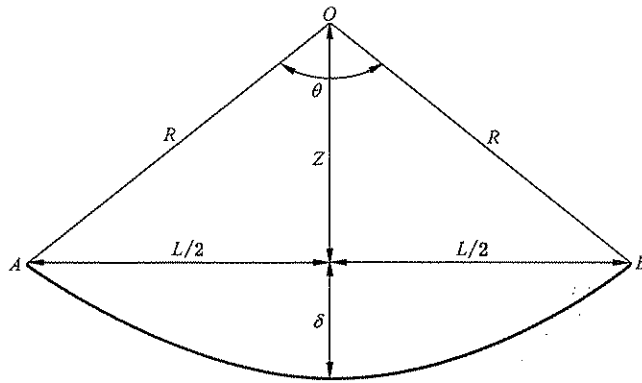
破裂口——在试验样本上圆形或椭圆形的破裂口。材料可能或不可能在主要区域变薄。

猫眼形破裂口(H-Cat)——在材料有显著收缩和变薄的区域有圆形或椭圆形的破裂口。大的变薄的区域像一个猫眼的瞳孔。

A.6.3 规定形状的压力应变计算(球形或椭圆形的弧段)

1) 应变计算

当 $\delta < L/2$ 时,假设土工膜试验样本变形成为如下所示的圆弧形:



$$R = Z^2 + (L/2)^2 \dots\dots\dots (A.5.1)$$

$$R = Z + \delta \dots\dots\dots (A.5.2)$$

将式 A.5.2 取平方后,代入式 A.5.1,得:

$$Z = \frac{(L/2)^2 - \delta^2}{2\delta} \dots\dots\dots (A.5.3)$$

$$Z = \frac{L^2 - 4\delta^2}{8\delta}$$

现:

$$R = Z + \delta = \frac{L^2 - 4\delta^2}{8\delta} + \delta \dots\dots\dots (A.5.4)$$

$$R = \frac{L^2 + 4\delta^2}{8\delta}$$

2) 计算出中心角“ θ ”和式 A. 5. 3

$$\tan(\theta/2) = \frac{L/2}{Z} = \left(\frac{L}{2}\right) \left(\frac{8\delta}{L^2 - 4\delta^2}\right) = \frac{4L\delta}{L^2 - 4\delta^2} \dots\dots\dots (A. 5. 5)$$

$$\theta = 2 \tan^{-1} \frac{4(L)\delta}{L^2 - 4\delta^2}$$

同样:

$$\widehat{AB} = R\theta (\theta \text{ 是弧度}) \dots\dots\dots (A. 5. 6)$$

$$\widehat{AB} = \frac{\theta}{360} \cdot 2\pi R = \frac{\theta}{180} \pi R (\theta \text{ 是角度})$$

$$\text{应变 } \in (\%) = \frac{\widehat{AB} - L}{L} \times 100 \dots\dots\dots (A. 5. 7)$$

3) 根据公式 A. 5. 4, 可以进行下一步的应变计算:

因为:

$$R = \frac{L^2 + 4\delta^2}{8\delta} \dots\dots\dots (A. 5. 8)$$

$$\theta = 2 \tan^{-1} \frac{4L\delta}{L^2 - 4\delta^2} (\theta \text{ 用弧度表示}) \dots\dots\dots (A. 5. 9)$$

而

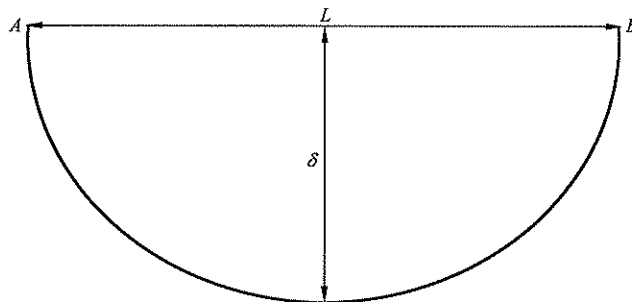
$$\widehat{AB} = R \cdot \theta (\text{式中 } \theta \text{ 是弧度值}) \dots\dots\dots (A. 5. 10)$$

则所求的应变值为:

$$\in (\%) = \frac{\widehat{AB} - L}{L} \times 100 \dots\dots\dots (A. 5. 11)$$

注意: 当 $\delta=0, R=\infty, \theta=0^\circ$ 且 $\widehat{AB}=L$ 时是理想状态。

当 $\delta \geq L/2$ 时, 假设土工膜试验样本变形为如下所示的椭圆形。



由于:

$$\widehat{AB} = \pi \sqrt{\frac{(L/2)^2 + \delta^2}{2}} \dots\dots\dots (A. 5. 12)$$

即

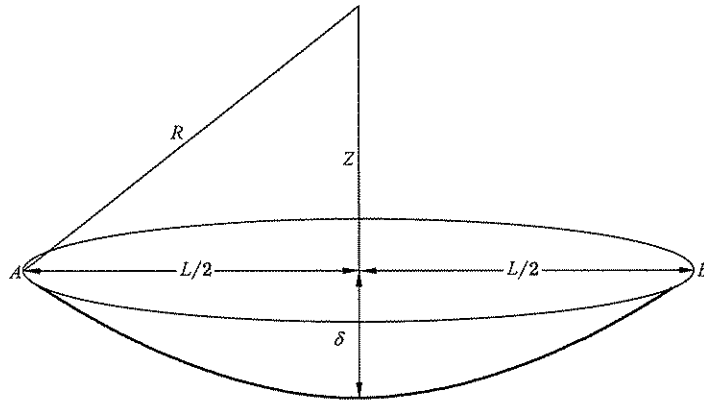
$$\widehat{AB} = \pi \sqrt{\frac{L^2 + 4\delta^2}{8}}$$

所求的应变值为：

$$\epsilon (\%) = \frac{\widehat{AB} - L}{L} \times 100 \dots\dots\dots (A. 5. 13)$$

4) 压力计算：

当 $\delta \geq L/2$ 时，作用在最初设计面积上的压力，土工膜的最初面积：



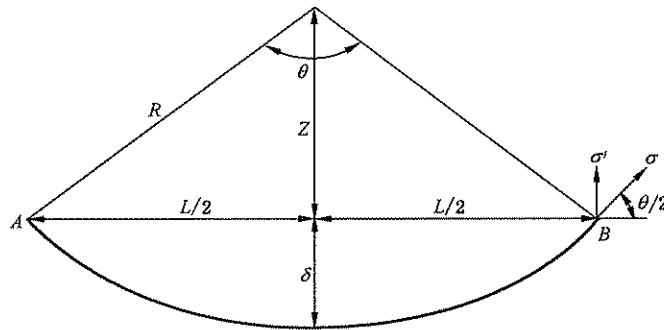
$$A_0 = \pi(L/2)^2 \dots\dots\dots (A. 5. 14)$$

在垂直方向获得的压力总和：

$$A_0 p = C\sigma' t \dots\dots\dots (A. 5. 15)$$

在此：

- A_0 ——土工膜的最初面积；
- p ——受到的压力；
- C ——圆周；
- σ' ——土工膜压力的垂直组成；
- t ——土工膜厚度。



$$\frac{\pi}{4}(L^2) p = \pi L(\sigma')(t) \dots\dots\dots (A. 5. 16)$$

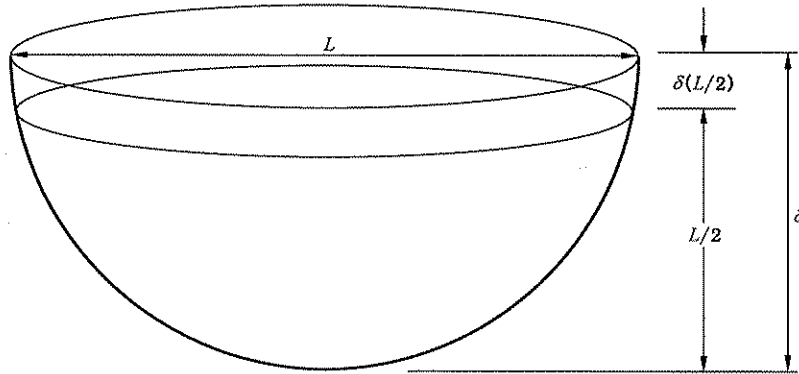
$$\sigma' = \frac{p(L^2)}{4(L)t} = \frac{pL}{4t}$$

但是:

$$\sigma' = \sigma \sin(\theta/2) \dots\dots\dots (A. 5. 17)$$

$$\sigma = \frac{Lp}{4t \sin(\theta/2)}$$

当 $\delta \geq L/2$ 时, 假设 $\sigma' = \sigma$, 从而



$$A_0 p = C(\sigma) t \dots\dots\dots (A. 5. 18)$$

$$\sigma = \frac{[\pi L^2/4] p}{\pi(L)t}$$

$$\sigma = \frac{Lp}{4t}$$

注: 土工膜材料在进行压力和应变计算时, 若 $\delta > L/2$, 必须先用式 A. 5. 4~A. 5. 7 和 A. 5. 12 进行计算, 直到 $\delta = L/2$; 然后从 $\delta > L/2$ 直到土工膜破裂, 用式 A. 5. 7、A. 5. 9 和 A. 5. 13 进行计算。

5) 对于非规定的几何形状不必计算。



中华人民共和国城镇建设
行业标准
垃圾填埋场用线性低密度聚乙烯土工膜
CJ/T 276—2008

*

中国标准出版社出版发行
北京复兴门外三里河北街16号
邮政编码:100045

网址 www.spc.net.cn

电话:68523946 68517548

中国标准出版社秦皇岛印刷厂印刷
各地新华书店经销

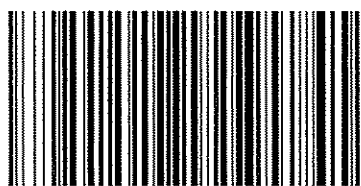
*

开本 880×1230 1/16 印张 1.25 字数 30 千字
2008年8月第一版 2008年8月第一次印刷

*

书号: 155066·2-18962 定价 18.00 元

如有印装差错 由本社发行中心调换
版权专有 侵权必究
举报电话:(010)68533533



CJ/T 276—2008